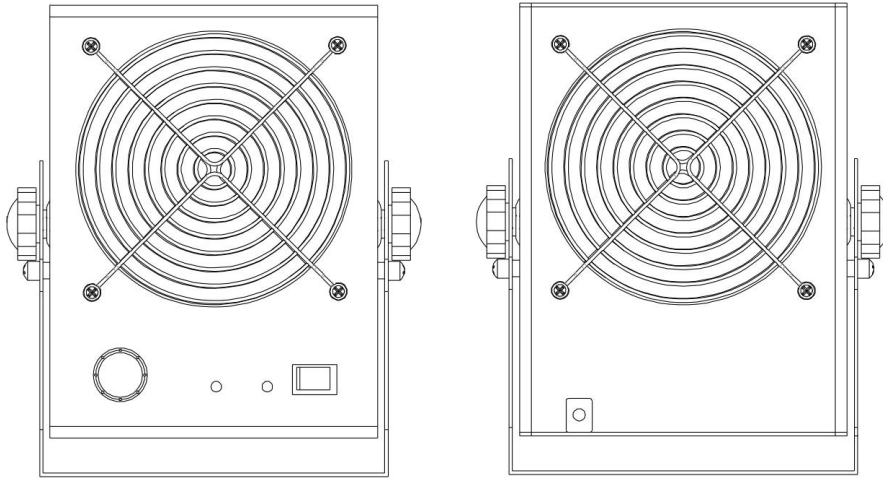




# BFN-711

## 单头自清洁直流离子风机

使用说明书



# SHENZHEN HORB TECHNOLOGY CORP. LTD.

深圳市中明科技股份有限公司

📍 深圳市宝安区福永新田大道 71-2 号立新湖福宁高新产业园 B 栋

Address: Block B, Funing Hi-tech Innovation Park, No.71-2 Xintian Rd., Fuyong Town,  
Bao'an District, Shenzhen, China.



服务热线

售后服务电话

0755-29461997

139 2379 8431



[www.horb.com.cn](http://www.horb.com.cn)



官网



公众号

## 公司简介

深圳市中明科技股份有限公司（以下简称：中明科技）成立于 2001 年，总部设在深圳市宝安区，2017 年在全国股转系统挂牌（股票代码：870762），获批国家高新技术企业、广东省专精特新企业、广东省“守合同重信用”企业、深圳市第六届创新百强企业、博士后创新实践基地、深圳职业技术学院实习基地等多项资质荣誉。是深圳市洁净行业协会副会长单位（防静电专业委员会会长单位）、上海防静电协会副理事长单位、深圳市中小企业发展促进会副会长单位、美国 ESDA 协会会员单位。

中明科技长期致力于“受控环境智慧化系统解决方案”的研发与服务，以洁净控制技术、静电防护技术、视频及信息化技术为基础，实现了 P+1 产品供服体系，为客户提供 P01 智慧洁净空间工程、P02 洁净云智控平台、P03 智慧 VMI 耗材集成，+1 咨询与培训为一体的解决方案商，客户主要集中在高端电子制造、生物医药、军工院所、政企单位。

已申请及获批 30 余项发明专利、30 余项实用新型专利、3 项 PCT 国际专利、10 余项软件著作权，30 余项国内商标，4 项马德里商标，30 余项产品已获得 CE 认证，全国工业产品生产许可证、ISO9001、ISO14001、OHSAS18001，ISO13485 体系认证、LA 认证、国内二类医疗器械认证、多国医疗器械产品认证及体系认证。参与编写国家标准 6 项，行业标准 1 项，团体标准 3 项。

中明人不忘初心，始终坚持为客户提供高品质的产品和服务，旗下博瑞思 (BEST-RESOURCE) 是中国首批专注于 ESD 防护技术与洁净技术研究和推广的专业机构，是深圳高职院的产学研签约合作单位、洁净工程专业授课单位、美国 iNARTE 授权 ESD 工程师中国区考试中心、多个机构与企业的资深顾问，截止于 2022 年服务企业 5 千多家，培训专业人才 5 万多人次，还在继续努力为国家输送更多的行业优秀专业技术人才。

公司秉承“客户为先、诚信开放、专业精进、共创共享”的价值观，肩负“让安全防护与洁净控制走进每一个企业和家庭，使客户感动、员工幸福、合伙人满意”的企业使命，不断提升企业竞争力，目前已建设 HORB、洁净云、BFN、ECO、KANBO、易洁良行、博瑞思 (Best-source)、斯家丽、后味 (Howay) 等自有品牌，逐步形成更强的核心技术和品牌优势，在北京、烟台、青岛、苏州、重庆、成都设立国内办事处、在香港、泰国、越南、菲律宾、印度、德国成立海外子公司。并与国内外众多品牌企业，如：华为、OPPO、京东方、富士康、伟创力、三星、WD、希捷、SONY、军工院所、政企单位等建立了长期的合作关系。



## 目录

产品概述 .....	1
行业应用 .....	1
产品特点 .....	1
性能参数 .....	2
工作方式示意图 .....	2
除静电效果图 .....	2
安全警示 .....	4
安装使用 .....	4
维护保养 .....	6
售后服务 .....	6
包装附件 .....	7



### 产品概述

- ◆ BFN-711 单头自清洁直流离子风机是中明科技公司生产的离子风机系列产品之一。
- ◆ BFN-711 单头自清洁直流离子风机采用正、负同步发射电极，通过直流高压产生电晕放电，将空气分子电离，产生大量正、负极性的空气离子，并由风扇将其吹向被消物体表面进行静电消除。

### 行业应用

- ◆ 可广泛应用于电子、光电、半导体等行业。

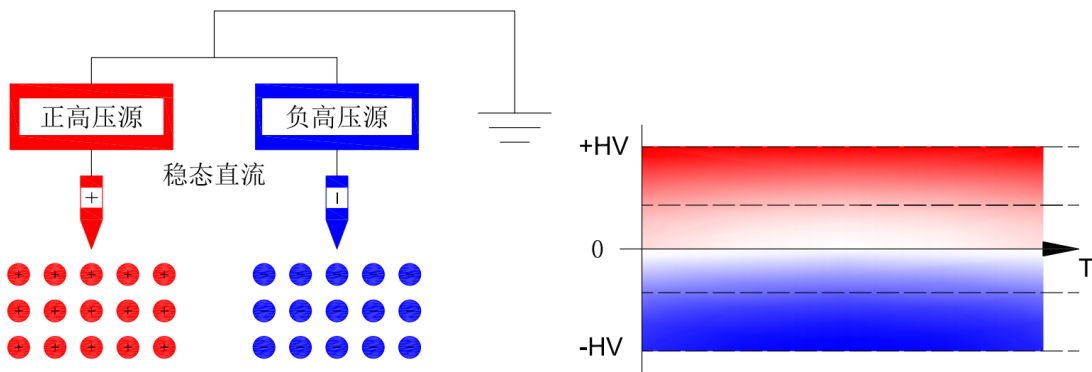
### 产品特点

- ◆ 机体精巧，造型美观。
- ◆ 离子发生量大，除静电速度快。
- ◆ 具有开机自动刷针功能。
- ◆ 每隔 24 小时自动刷针一次，免去人工刷针清洁维护。
- ◆ 风扇无级调速，性能稳定。
- ◆ 前后网罩可拆卸，方便维护。

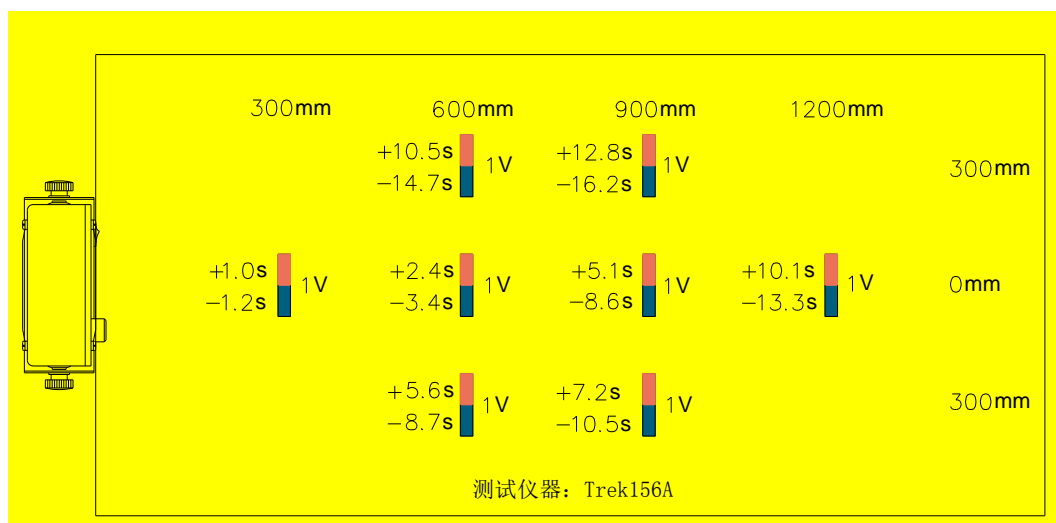
## 性能参数

输入电压	15V	功率	9W
离子平衡	$\leq  \pm 10V $ (距出风口正前 300mm 处)	消电速度	$\leq 2s$ (距出风口正前 300mm 处)
消电范围	750×300mm (L*W)	风量	$\leq 89.1$ CFM
噪音	$\leq 43db$ (距出风口 1m 处)	臭氧浓度	$\leq 0.05$ ppm (距出风口 150mm 处)
工作温度	0—50° C	工作湿度	30—70%RH
外形尺寸	177*65.4*201.5mm (L*W*H)	适配电源	INPUT: 100-240V 50/60Hz; OUTPUT: DC15V 2000mA
净重	0.85kg	毛重	1.35kg (含: 外接电源适配器及包装)
质量保证	1 年	认证证书	CE

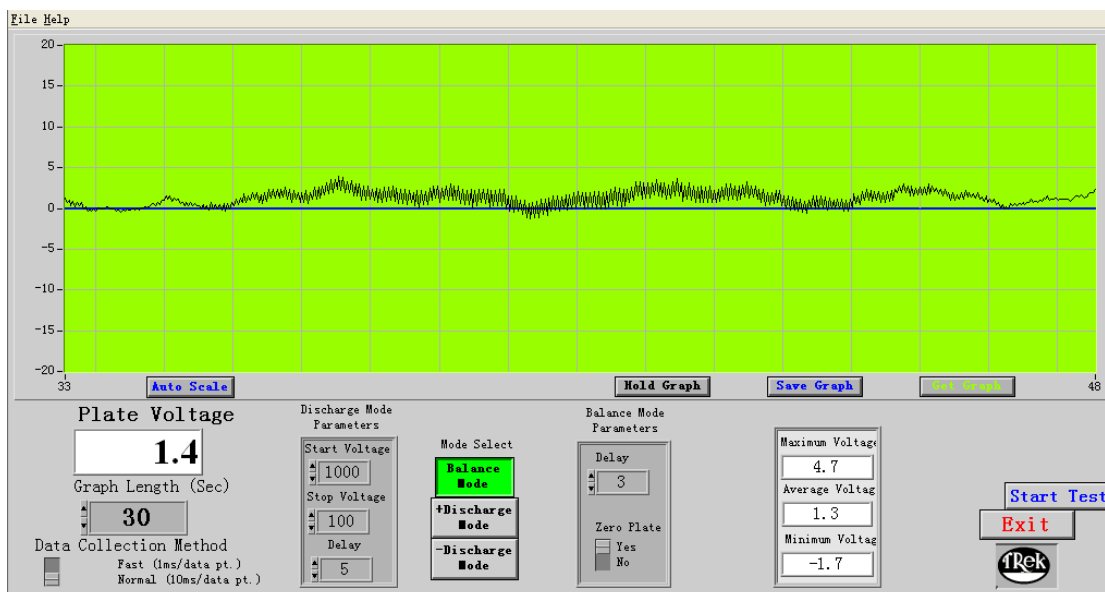
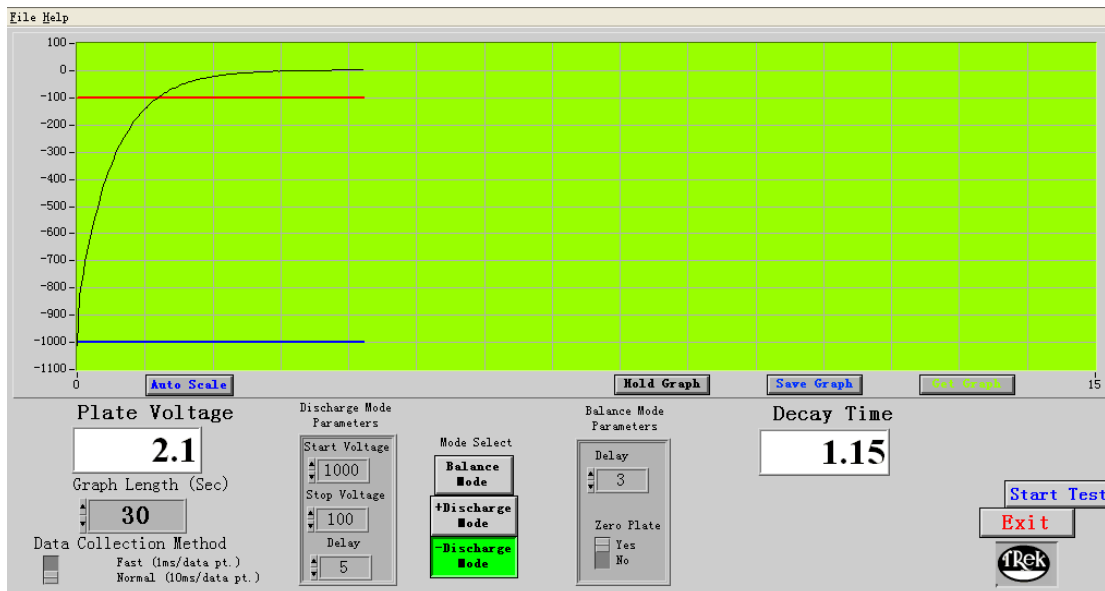
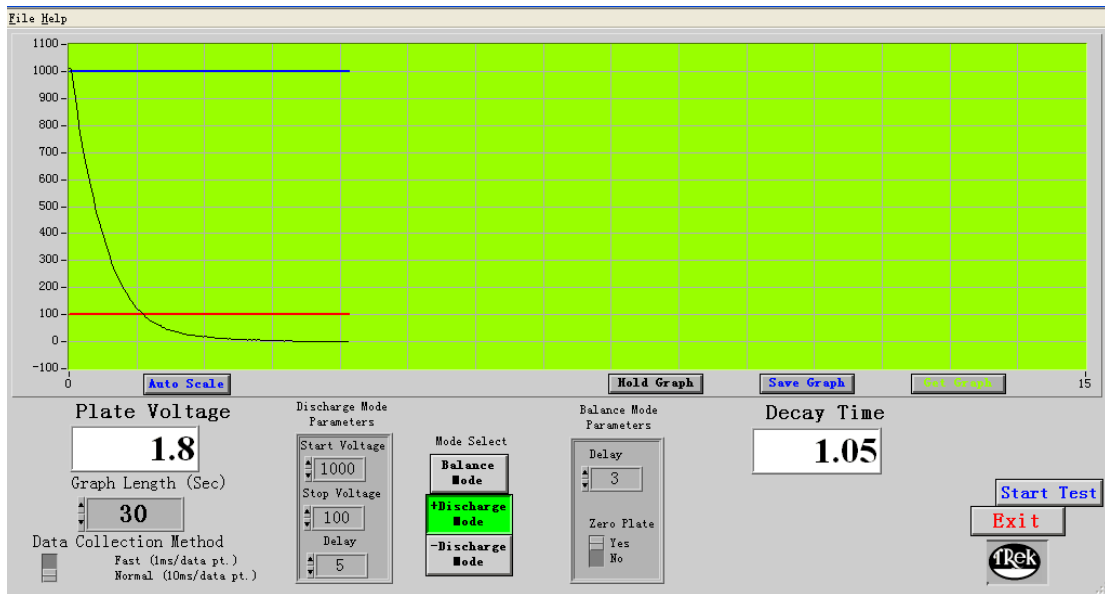
## 工作方式示意图



## 除静电效果图



Trek157 测试数据曲线图如下（测试距离：正前 300mm，最大风速）：



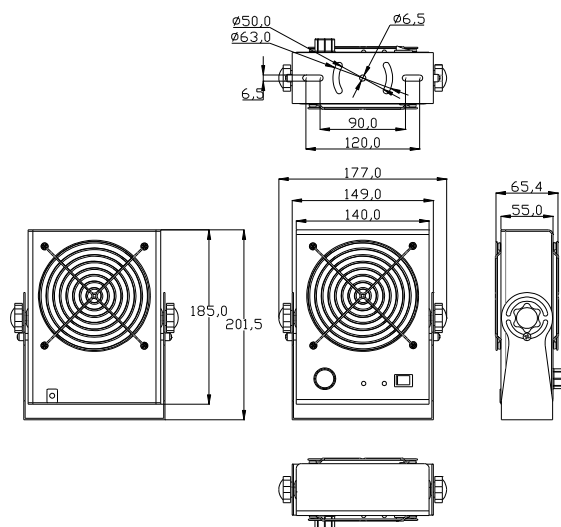
- ◆ 测试标准：ANSI/ESD. STM3. 1, SJ/T 11446—2013
- ◆ 测试仪器：Treak 平板电荷测试仪
- ◆ 测试电压：±1000V→±100V 衰减
- ◆ 测试环境：相对湿度：50±5%；温度：23±3℃；

## 安全警示

- ◆ 在安装和使用本设备之前请仔细阅读使用说明书。
- ◆ 不可将异物插入风机通风进口或出口。
- ◆ 不宜在>70%湿度环境中使用本设备。
- ◆ 严禁在易燃和易爆环境中使用本设备。
- ◆ 严禁擅自拆卸产品，内部维护和修理必须由专业人员进行。
- ◆ 产品严禁触碰液体，否则可能会发生异常，导致触电或火灾。
- ◆ 检查或更换产品是，须关闭电源，否则可能会造成触电或火灾。
- ◆ 产品专为除静电而设计，严禁做其它用途，任何非正常使用可能会造成机器故障、触电、火灾等隐患。
- ◆ 通电状态下，严禁触碰电极针，否则易造成故障和触电事故。
- ◆ 放电针为尖锐金属物，请小心使用。
- ◆ 产品通电前，请检查所配电源规格，任何不符合规格的电源供电会给产品造成损坏甚至故障。
- ◆ 请定期检查产品电源线，如有破损请立即更换，否则易造成漏电、工作异常等问题。

## 安装使用

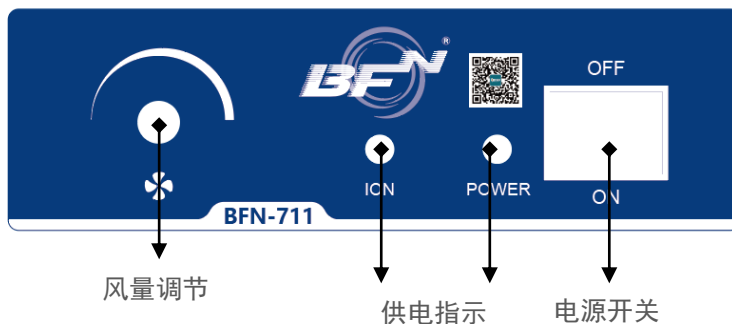
- ◆ 外形尺寸图：



◆ **安装方式：**

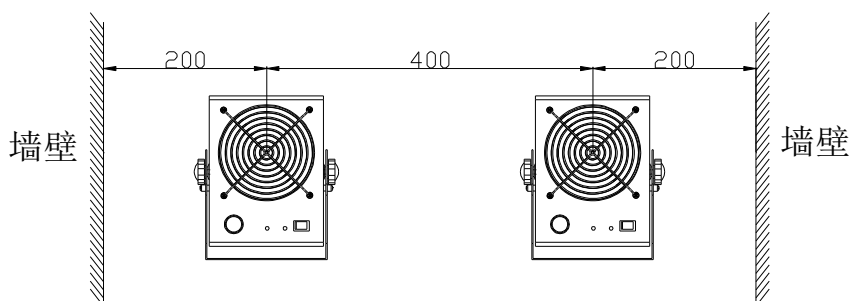
使用时，应将风机靠近工作区域放置（距待消除静电物体约 300~750mm 处），离子风机出风口须垂直对准待消除静电物体；使用风机支架时，应用螺钉或螺栓固定于坚固而平坦的表面（如墙面或架子上），风机的角度可通过旋转支架和/或支架二侧的旋钮进行调节，以达到最佳的除静电效果。

◆ **面板功能：**

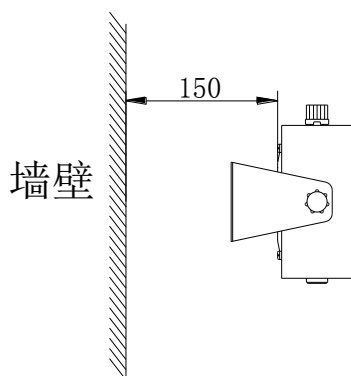


◆ **技术提示：**

- 1) 使用离子风机时，应将其放置于消除静电的工作区域内，安装角度应垂直于带电体表面，距被消除静电物体约 300~750mm 处。
- 2) 离子风机周围应至少远离金属导体、金属接地体 30cm 以上。
- 3) 离子风机距离墙壁等障碍物 20cm 以上为宜。



- 4) 进风口距离墙壁至少 15cm 以上。



### 5) 故障解决方案:

NO	出现的问题	可能的原因	解决方案
1	风机面板指示灯不亮	电源线连接不良	确认电源线是否完好及连接稳固
		电源电压不匹配	INPUT: 220VAC 50Hz
2	除电性能明显下降	放电针污染及损坏	清洁或更换放电针
		离子风机设置方位不妥	确认最佳安装位置
3	除电性能降低	离子风机周围存在导体或其它离子风机	移除(动)导体或其它离子风机
5	无法消电	高压模组损坏	返厂维修
		主板芯片损坏	返厂维修
6	产品冒烟或烧损	主控板元器件烧损	返厂维修

### 维护保养

- ◆ 为保证该产品性能的良好,应根据使用环境及所需静电防护要求,及时清理、维护风机,即:用静电刷笔、无尘布蘸取无水酒精轻轻地清除放电针和金属网罩上的积碳物。注意:

- 必须在切断电源 10 分钟后操作。
- 风机在使用过程中,当针尖出现积灰或白色生成物时,须进行清洁。
- 清洁后,必须等酒精完全挥发后,再通电工作,不能使用其他任何有机溶剂清洁风机。
- 合金电极属易耗品,不属保修范围,本公司为客户维修时须收费更换。

- ◆ 风机面板上的各控制按钮,用户切勿过度用力按压、旋转,否则,将造成器件永久性损坏。
- ◆ 风机前面板上的电源工作指示灯如熄灭不亮,应停止使用,并经专业维护人员检查修复,待检测电性能指标正常后方可使用。

### 售后服务

- ◆ BFN-711 单头自清洁直流离子风机出厂前经过严密的测试检验、老化处理,性能完全达到使用说明所标注的相关指标。
- ◆ 中明科技对用户作如下承诺:从购买之日起一年内,本公司免费修理或更换任何经本公司检查已经具有缺陷的零部件。但此项承诺不适用以下情况:设备被错误使用、安装;使用过程中的疏忽、意外所致的损坏;自行改动、拆装或已经其他非中明公司授权的服务部门维修过。
- ◆ 除了在此规定内的部件修理或更换外,中明科技不承担任何义务和产品用户的相关责任。

## 包装附件

- ◆ 保修卡
- ◆ 说明书
- ◆ 外置电源适配器

